
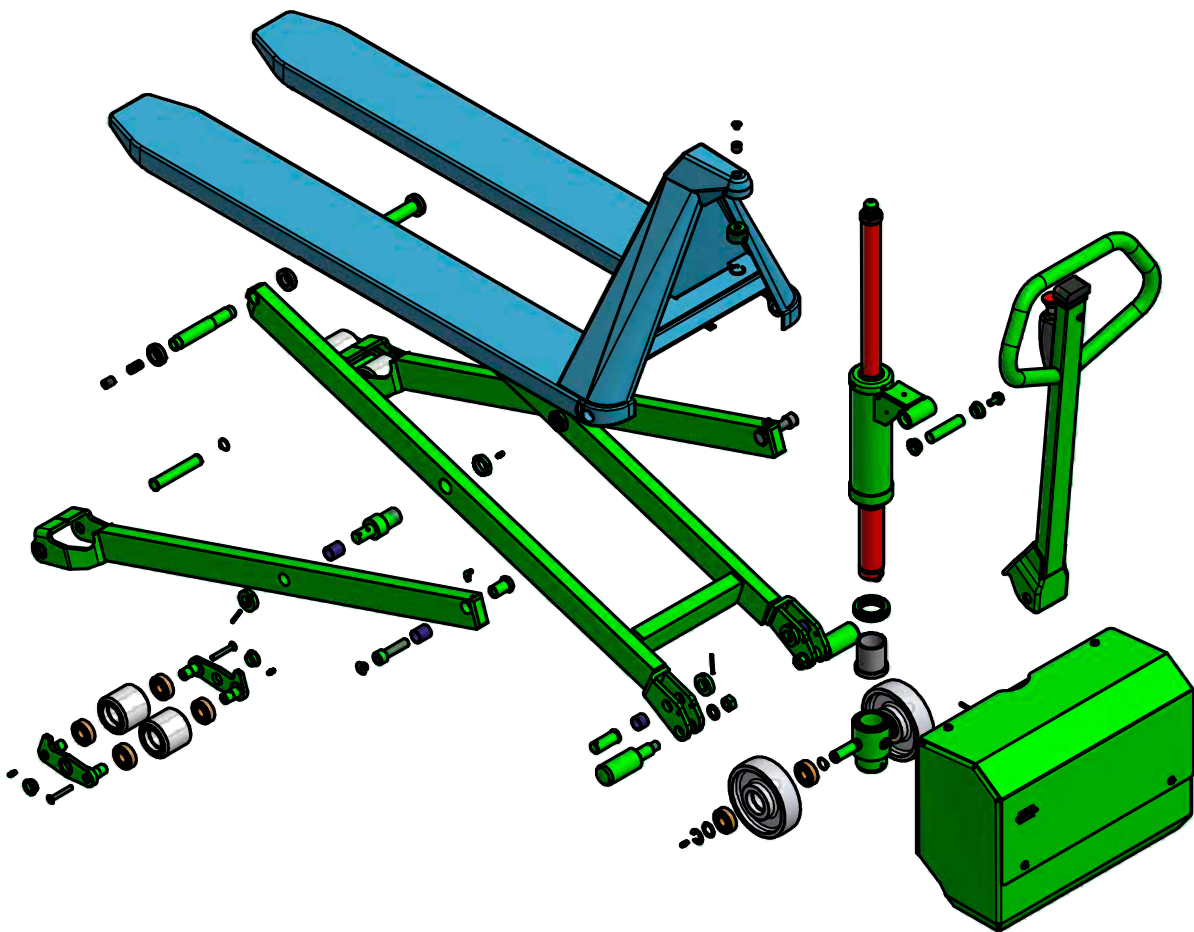


## TL-E RF-PLUS

|   |                      |                         |                             |                                    |  |
|---|----------------------|-------------------------|-----------------------------|------------------------------------|--|
|  | Syrefast stål        | Acid-resistant steel    | Säurebeständiger Stahl      | Inox - Anti acides                 | EN 1.4404 (AISI 316L) EN 1.4460 (AISI 329) |
|  | Rustfrit stål        | Stainless steel         | Edelstahl                   | Inox                               | EN 1.4305 (AISI 303) EN 1.4301 (AISI 304)  |
|  | Polymer plastbelægn. | Polymer plastic coating | PolymerKunststoffbeschicht. | Revêtement en plastique polymérisé |  |
|  | Kromitære            | Chromit-treated         | Chromit-behandelt           | Bi-chromatage                      | Chromit 3                                  |
|  | Gummitætnede lejer   | Rubber sealed bearings  | Lager m/Gummidichtung       | Roulements étanches                |  |
|  | Bronze               | Bronze                  | Bronze                      | Bronze                             |  |
|  | Malet 130-150 µm     | Painted 130-150 µm      | Gemalt 130-150 µm           | Peinture 130-150 µm                |  |



# TL-E RF-PLUS

|                      |                         |                             |                                    |  |
|----------------------|-------------------------|-----------------------------|------------------------------------|--|
| Syrefast stål        | Acid-resistant steel    | Säurebeständiger Stahl      | Inox - Anti acides                 | EN 1.4404 (AISI 316L) EN 1.4460 (AISI 329) |
| Rustfrit stål        | Stainless steel         | Edelstahl                   | Inox                               | EN 1.4305 (AISI 303) EN 1.4301 (AISI 304)  |
| Polymer plastbelægn. | Polymer plastic coating | PolymerKunststoffbeschicht. | Revêtement en plastique polymérisé |  |
| Kromitære            | Chromit-treated         | Chromit-behandelt           | Bi-chromatage                      | Chromit 3                                  |
| Gummitætnede lejer   | Rubber sealed bearings  | Lager m/Gummidichtung       | Roulements étanches                |  |
| Bronze               | Bronze                  | Bronze                      | Bronze                             |  |
| Malet 130-150 µm     | Painted 130-150 µm      | Gemalt 130-150 µm           | Peinture 130-150 µm                |  |

